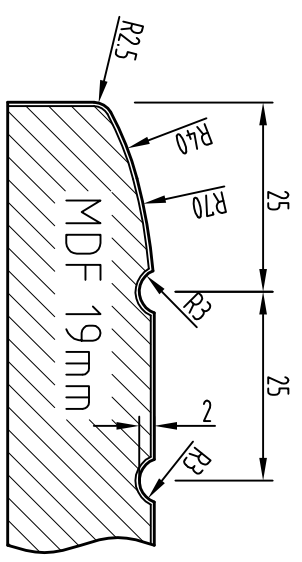
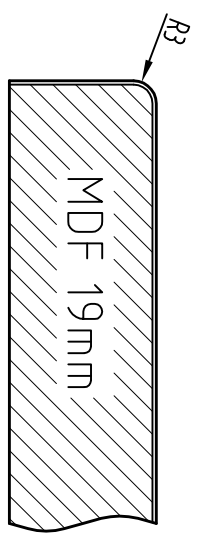


Draufsicht foliert

Tür



Schnitt A - A foliert

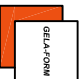


Schnitt B - B foliert

Alle Maße sind Endmaße incl. Folie

ER = Eckenradius
L = Länge
B = Breite

Unterschrift / Stempel - Freigabe

 GELA-FORM Möbel GmbH & Co. KG Ulmer Höheberg 78 32049 Herford Tel.: 0 52 21 / 69 426 - 0 Fax: 0 52 21 / 69 426 - 29		Kunde: --- Artikel: Rom 2x2 Rillen Ext.-Nr.: ---		Maßstab: --- Zeichnungs-Nr.: --- Mass: mm	
Bestell-Nr.: --- Gepr.: --- Norm: ---		Bestell-Datum: 21.08.2014 HR: ---		Zeichnungs-Nr.: --- Rom 2x2 Rillen Tür	
Zus. Änderung: --- Name: --- Datum: ---		Index: --- 1		Blatt: --- 1 Blätter: --- 1	
Frs. für: --- Frs. durch: Hr. ---		Frs. durch: Hr. ---		Frs. durch: Hr. ---	